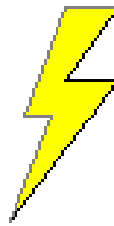




LES BLOCS DYNAMIQUES SUR AUTOCAD



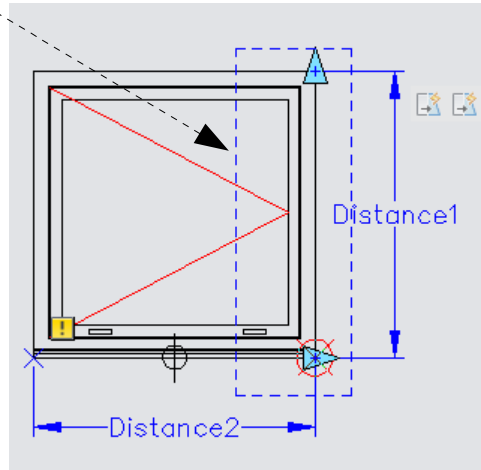
Support de cours
version : 10042017
Réalisation : Eric Guelen

AutoCAD et AutoCAD LT sont des marques déposées par Autodesk Inc.

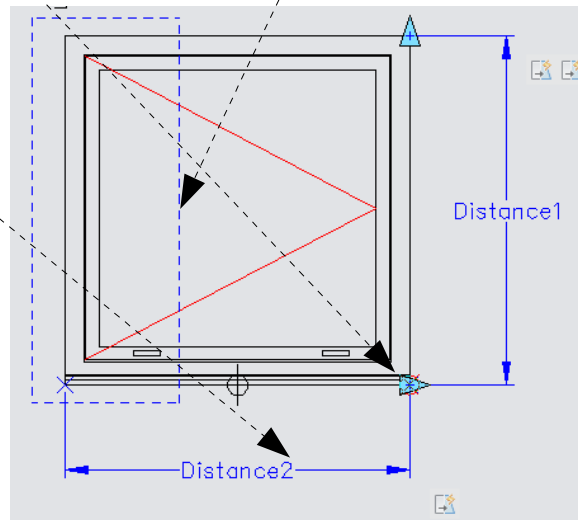
Table des matières

1	Qu'est ce qu'un bloc dynamique ?	3
2	Avant de commencer	3
3	Création d'un bloc dynamique	4
4	L'interface	4
5	La palette d'outil de création de blocs	5
6	Faire varier la distance	6
7	La visibilité	10
8	Les paramètres et actions de consultation	16
9	Les paramètres d'alignement	19
10	Action de mise a l'échelle	20
11	Action de rotation	21
12	Paramètre et action d'inversement	23
13	Paramètre de point et action de déplacement	25
14	Action de mise en réseau	26
15	L'action d'étirement polaire	29
16	Les points d'insertions multiples	30
17	Le variateur de distances	32
18	Le décalage d'angle	34
19	Les actions de chaînes	38
20	Et la 3d ?	40
21	Les variables systèmes	41
22	En résumé	42
23	Contact	42

Ajoutez ensuite une action d'étirement sur le côté droit de la fenêtre.

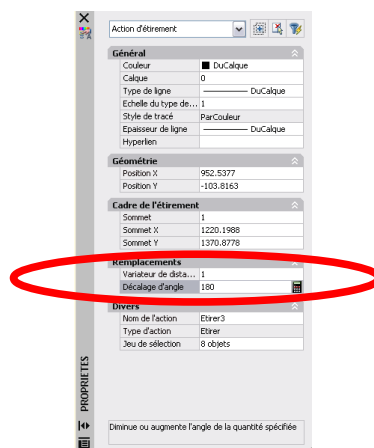


Ajoutez maintenant une autre action d'étirement sur le côté gauche de la fenêtre en l'associant toujours au même paramètre linéaire et à la même poignée.

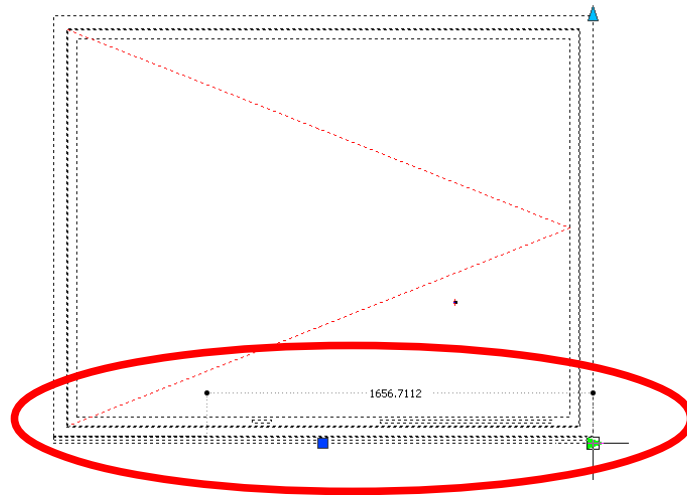


Pour cette dernière action nous allons demander les propriétés et modifier le paramètre **DECALAGE D'ANGLE** à 180°

Notez que si l'on change le variateur de distance à -1 cela donne un résultat similaire à un décalage d'angle à 180° .



Testez maintenant le bloc et étirez la fenêtre sur sa largeur à l'aide de la poignée.



Vous remarquerez que votre fenêtre s'étire bien des deux côtés en même temps.

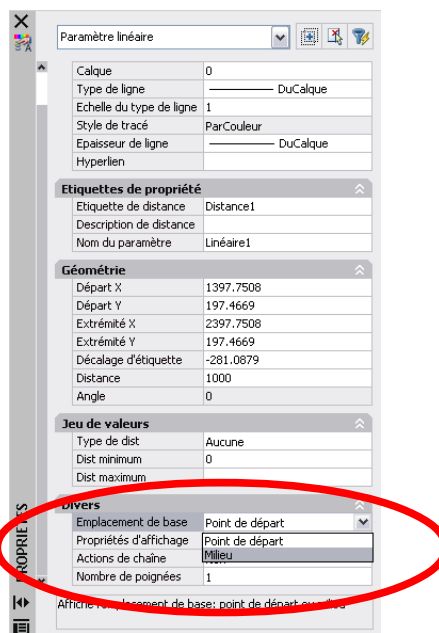
On remarque aussi que la distance indiquée en bas ne correspond pas à la largeur totale de la fenêtre.

En réalité c'est la distance entre votre poignée de droite et celle de départ (qui est masquée).

En modifiant un simple paramètre nous allons pouvoir obtenir la largeur totale.

Pour cela, retournez dans l'éditeur de blocs et demandez les propriétés du paramètre linéaire (celui du bas).

Changez la case **EMPLACEMENT DE BASE** de **point de départ** à **milieu**.



Testez le bloc et étirez à nouveau la largeur de la fenêtre.

La distance indiquée est maintenant la largeur totale.